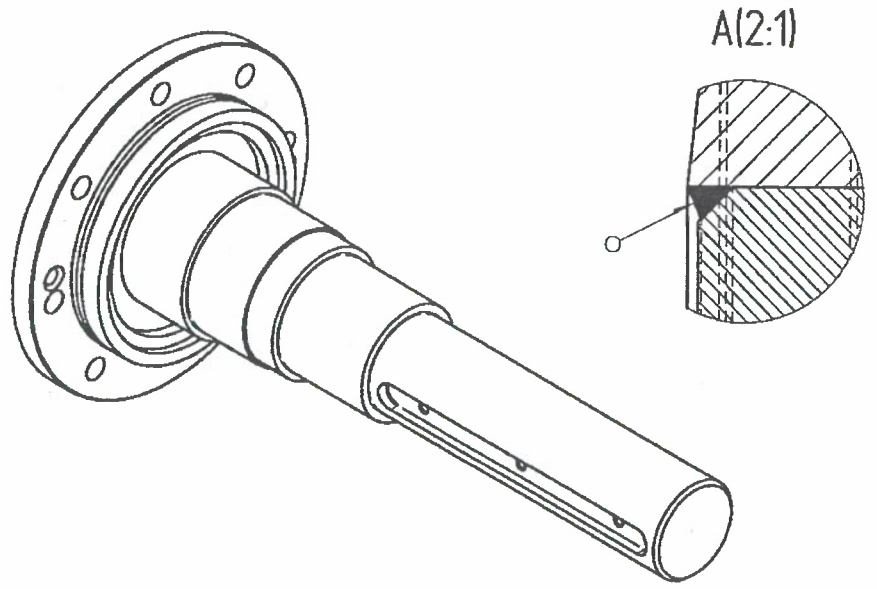
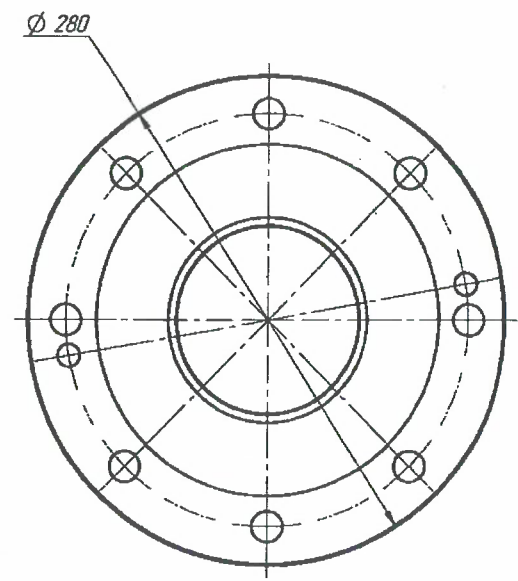
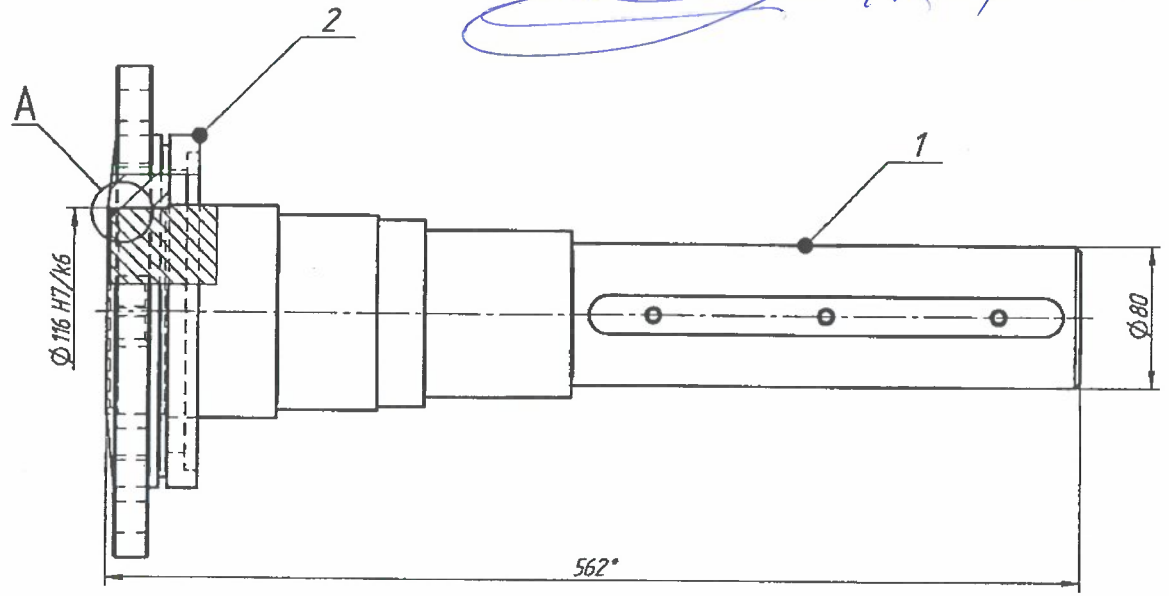


03.00.172.01.00 СБ

*Модельная работа.  
Механик №9 1981г. Барсукаса 1:1*



1. Размеры для справок.
2. Сварная конструкция. Сварка по ГОСТ 5264-80.
3. Неуказанные предельные отклонения размеров ±IT14/2.

Формат	Этап	П/из	Обозначение	Наименование	Кол.	Примеч.
				<i>Детали</i>		
			1 03.00.172.01.01	Передняя цапфа наружного привода барбана сепаратора 120/300	1	
			2 03.00.172.01.02	Фланец передней цапфы сепаратора 120/300	1	

03.00.172.01.00 СБ

Исполн.	Лист	№ докум.	Подп.	Взнос	Авт.	Масса	Масштаб
Рисовал						40,76	1:2
Узвал							
Т. провер.							
Н. провер.							
Знак							
Передняя цапфа барбана сепаратора ПБМ 120/300 Сварочный чертеж							
передний привод							

Лист 1 из 1  
Лист 1 из 1  
Лист 1 из 1  
Лист 1 из 1  
Лист 1 из 1  
Лист 1 из 1



